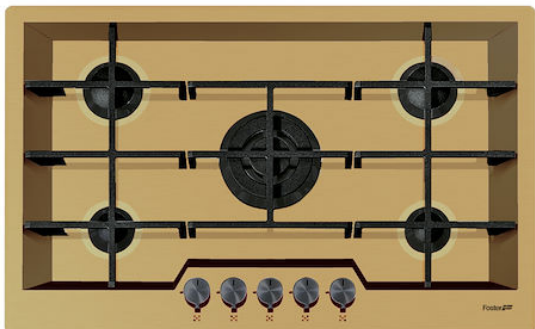


Piano cottura KE Gold

Piani cottura a gas

Codice: 7601 932



CARATTERISTICHE

GOLD

La finitura Gold si ottiene trattando l'acciaio con un processo fisico chiamato PVD (Physical Vacuum Deposition) che deposita particelle di metalli nobili sulla superficie. Ne risulta un effetto estetico unico e raffinato, e un miglioramento delle proprietà meccaniche dell'acciaio che risulta più resistente a urti e graffi.

ACCENSIONE SOTTOMANOPOLA

Massima libertà di movimento con l'accensione elettrica sottomanopola, caratteristica comune a tutti i modelli, che permette l'attivazione della fiamma con una sola mano.

BRUCIATORI III SERIE

bruciatori III[^] serie: risparmio 20% di gas. Garantiscono un'efficienza ben superiore agli standard europei. Inoltre, la migliore combustione del gas permette di sviluppare maggiori potenze. Dal punto di vista della sicurezza, il sistema bloccante tra coperchio e spartifiamma garantisce il perfetto posizionamento e maggiore praticità nella pulizia.

BRUCIATORI SPECIALI

Molti piani Foster sono dotati di bruciatori speciali, con due o tre corone di fuoco che aumentano di molto la potenza erogata e la superficie riscaldata direttamente. Nei modelli DUAL inoltre le due corone di fuoco sono indipendenti, rendendo questi bruciatori perfetti sia per cotture intensive che delicate.

COTTURA SICURA

Tutti i piani Foster sono dotati di valvole di sicurezza che, nel caso di accidentale spegnimento della fiamma, interrompono l'erogazione del gas in tempi velocissimi.

GRIGLIE IN GHISA

La ghisa è il materiale perfetto per la griglia di un piano cottura per le tante proprietà che lo contraddistinguono: alta capacità termica che migliora i rendimenti della cottura; peso e stabilità che migliorano la sicurezza; robustezza che mantiene inalterato nel tempo l'aspetto originale; facilità di pulizia.

INVASO INCLINATO

L'invaso inclinato accomuna lavello e piano cottura nella stessa collezione creando un abbinamento di grande classe, funzionale nell'utilizzo e nella pulizia delle superfici.

ULTRAPIATTI

I modelli ultrapiatti sono il classico esempio di incontro tra estetica e funzionalità. Eleganti griglie, che formano un'unica ampia superficie, sulla quale spostare le pentole in piena sicurezza.

DETTAGLI

Bordo Installazione

Sopratop | Filotop

Colorazione

Gold

Finitura

PVD

Materiale

Acciaio inox AISI 304

Texture

Spazzolatura in linea

Alimentazione

220-240 V; 50/60 Hz

Dimensioni

803x513 mm

Dimensioni base

80 cm

Elemento riscaldante

5 fuochi

Foro incasso

Vedi scheda tecnica

Griglie

Griglie in ghisa e coprispartifiamma smaltati

Larghezza 80 cm

Potenza totale 9.500 W

Ausiliare 2x1.100 W

Semirapido 2x1.750 W

Tripla corona 3.800 W

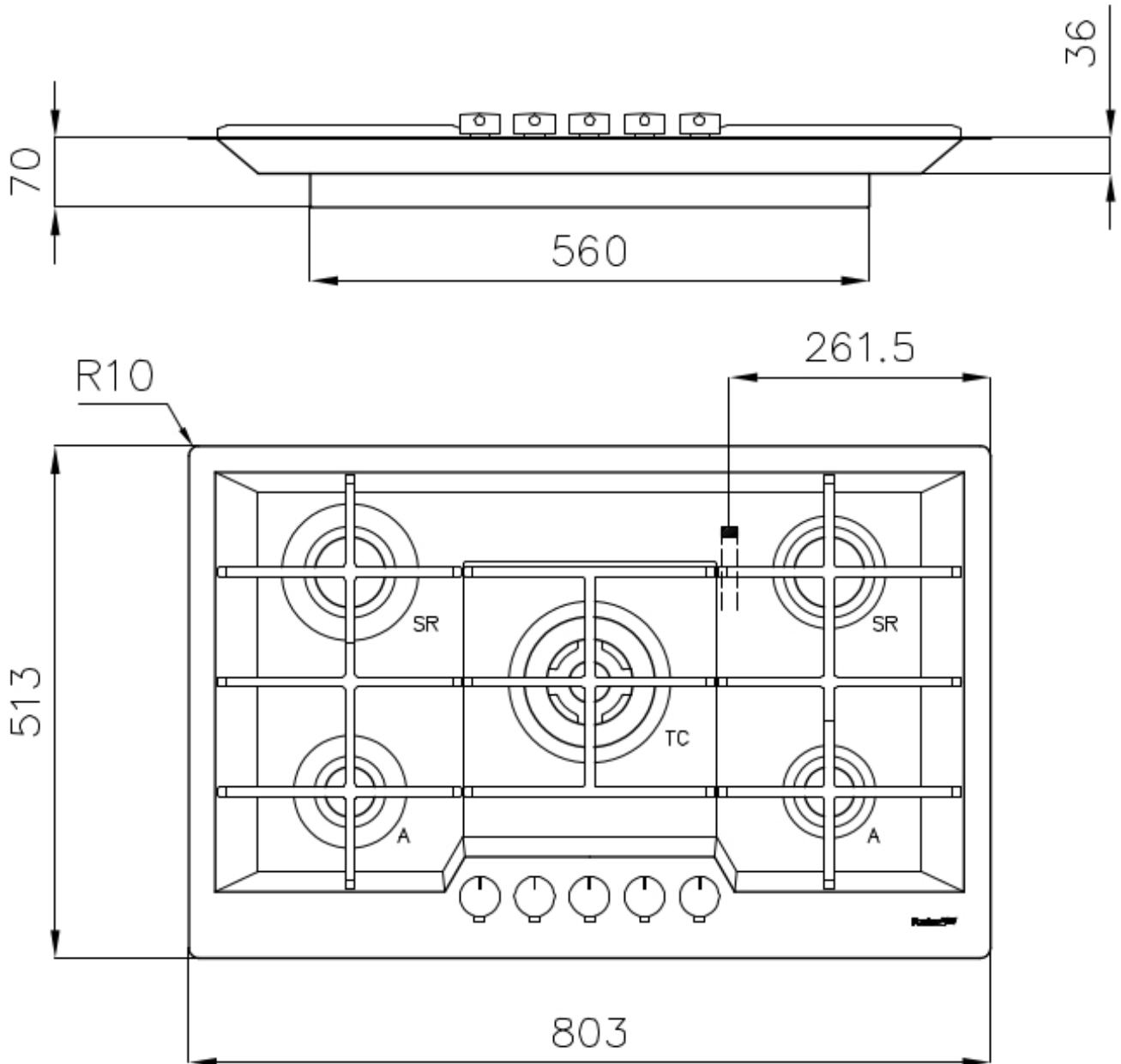
Sicurezza Valvolatura di sicurezza con termocoppia ad intervento rapido

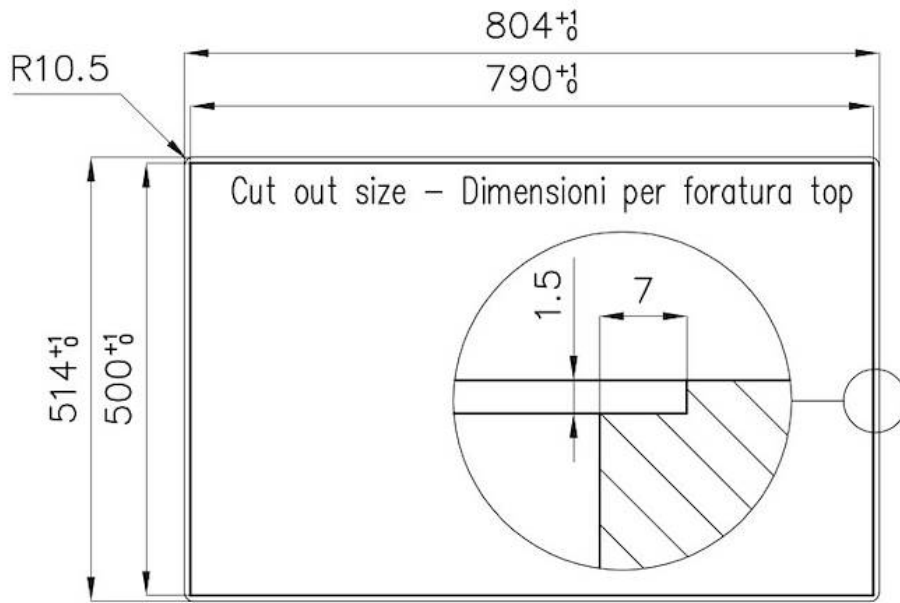
Tipo di accensione Accensione elettrica sottomanopola

Tipo gas Collaudato per installazione con Gas metano, set ugelli GPL inclusi.

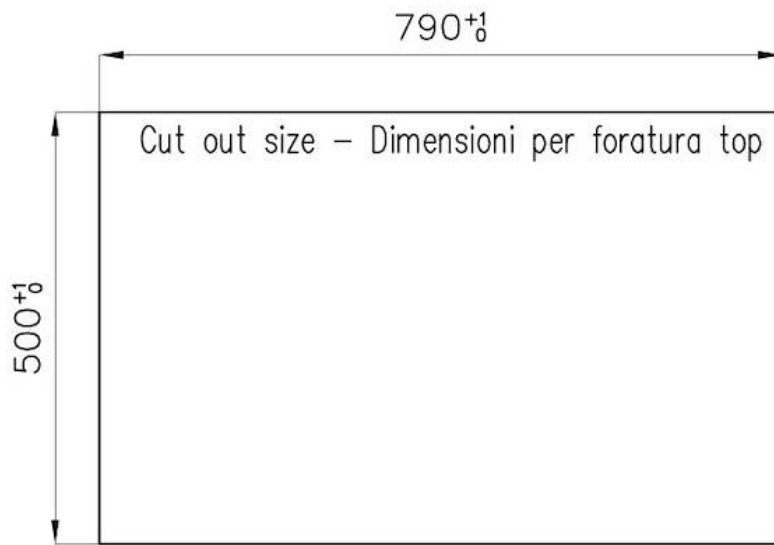
Tipologia Piano Cottura a Gas

DATI TECNICI





FT



FTS

GALLERIA FOTOGRAFICA



ACCESSORI OPZIONALI



Porta Wok in Ghisa
9601 727

ABBINAMENTI CONSIGLIATI



Cappa d'aspirazione Amélie
2447 090



Lavello KE Gold
2157 859